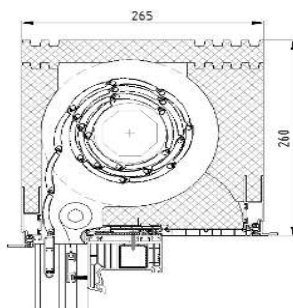


Przegląd skrzynek AK THERM



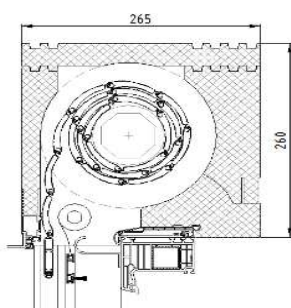
Rewizja od wewnątrz

265 x 260 mm



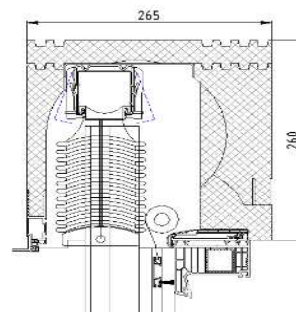
Rewizja od zewnątrz

265 x 260 mm

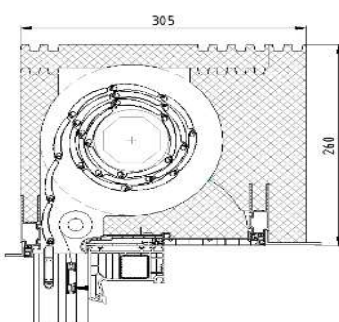


Żaluzje

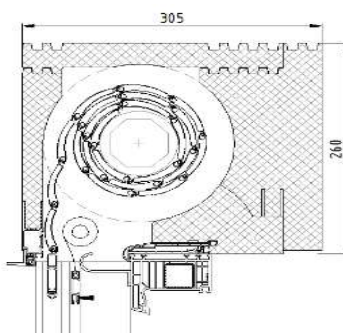
265 x 260 mm



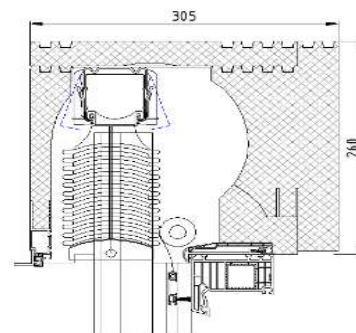
305 x 260 mm



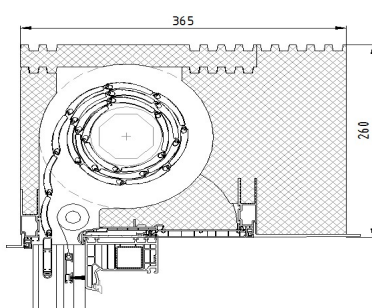
305 x 260 mm



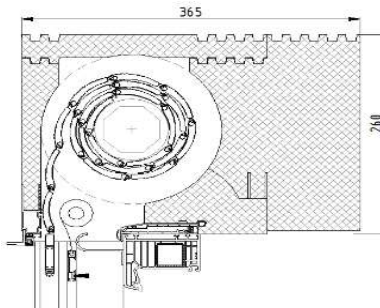
305 x 260 mm



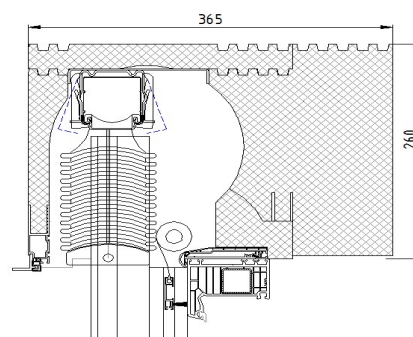
365 x 260 mm



365 x 260 mm



365 x 260 mm



Wartości parametrów cieplnych skrzynek

Kastengrößen (Tiefe x Höhe)	U_{sb} Wert (W/m ² K) Revision innen	U_{sb} Wert (W/m ² K) Revision innen FS-System 38mm	U_{sb} Wert (W/m ² K) Revision außen	U_{sb} Wert (W/m ² K) Raffstore
265 x 260 mm	0,61 W/m ² K	0,64 W/m ² K	0,56 W/m ² K	0,51 W/m ² K
305 x 260 mm	0,53 W/m ² K	0,57 W/m ² K	0,46 W/m ² K	0,45 W/m ² K
365 x 260 mm	0,48 W/m ² K	0,53 W/m ² K	0,40 W/m ² K	0,37 W/m ² K

Parametry dźwiękoszczelności skrzynek

Kasten	Bewertetes Schalldämm-Maß R_w
265 x 260 Revision innen	41 / 42 dB (Rollladenpanzer oben/unten)
305 x 260 Revision innen	42 / 43 dB (Rollladenpanzer oben/unten)
365 x 260 Revision innen	42 / 44 dB (Rollladenpanzer oben/unten)
265 x 260 Revision innen, FS-System 38mm	40 / 42 dB (Rollladenpanzer oben/unten)
305 x 260 Revision innen, FS-System 38mm	40 / 42 dB (Rollladenpanzer oben/unten)
365 x 260 Revision innen, FS-System 38mm	40 / 42 dB (Rollladenpanzer oben/unten)
265 x 260 Revision außen	46 / 48 dB (Rollladenpanzer oben/unten)
305 x 260 Revision außen	46 / 47 dB (Rollladenpanzer oben/unten)
365 x 260 Revision außen	46 / 48 dB (Rollladenpanzer oben/unten)
265 x 260 Raffstore	42 / 40 dB (Lamellenpaket oben/unten)
305 x 260 Raffstore	44 / 43 dB (Lamellenpaket oben/unten)
365 x 260 Raffstore	45 / 44 dB (Lamellenpaket oben/unten)
265 x 260 Zip Revision Innen	46 / 40 dB (ZipTex-Behang oben/unten)
305 x 260 Zip Revision Innen	45 / 39 dB (ZipTex-Behang oben/unten)
365 x 260 Zip Revision Innen	44 / 39 dB (ZipTex-Behang oben/unten)
265 x 260 Zip Revision Außen	46 / 44 dB (ZipTex-Behang oben/unten)
305 x 260 Zip Revision Außen	46 / 43 dB (ZipTex-Behang oben/unten)
365 x 260 Zip Revision Außen	46 / 44 dB (ZipTex-Behang oben/unten)

Die Schallprüfwerte dienen als Nachweis der Schalldämmung eines Bauteils. $R_{w,R}$ nach DIN 4109: $R_{w,R} = R_w - 2$ dB