

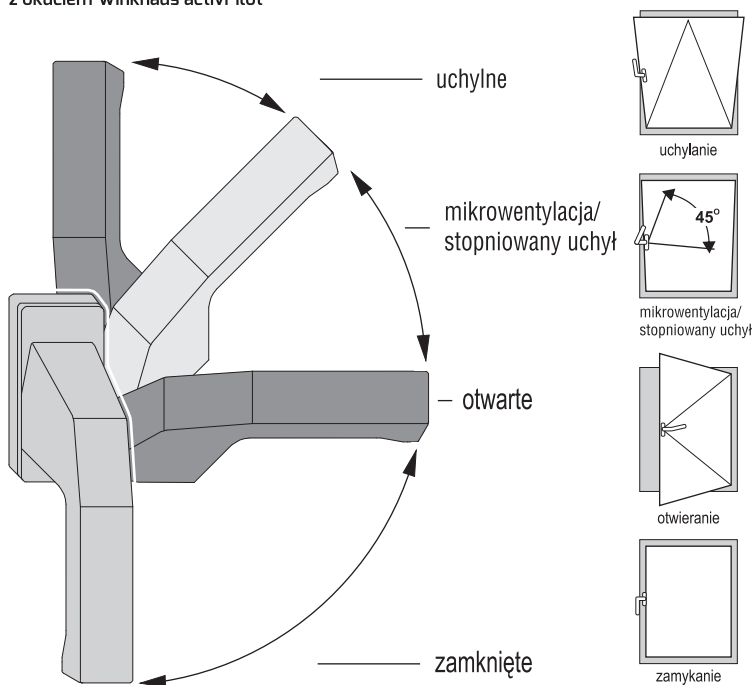


awilux

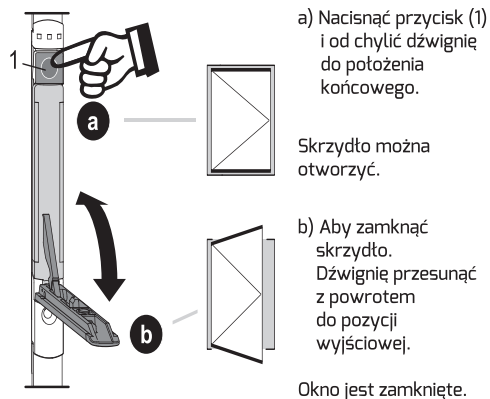
A M A Z I N G L I F E Q U A L I T Y

www.awilux.com

Podstawowe funkcje okien i drzwi balkonowych awilux z okuciem Winkhaus activPilot



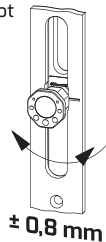
Instrukcja obsługi okien w systemie z dźwignią (jedna klamka)



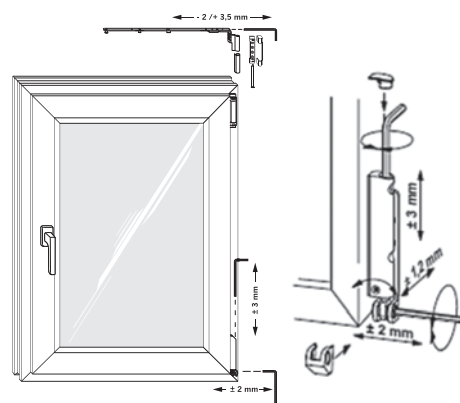
Instrukcja regulacji okien i drzwi balkonowych

Okna Awilux wyposażone są w nowoczesne okucia obwiedniowe Winkhaus activPilot posiadające możliwość łatwej regulacji siły docisku skrzydła do ościeżnicy.

Przekręcając grybek, można zmniejszyć docisk latem, a zwiększyć - zimą. Regulację wykonuje się na otwartym oknie.



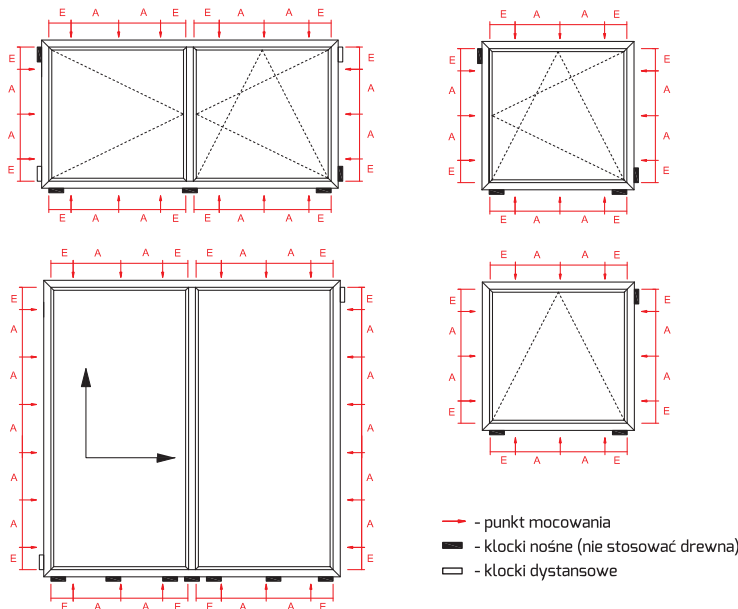
Okucia Winkhaus activPilot posiadają możliwość regulacji położenia skrzydła zarówno w pionie jak i poziomie.



Pamiętaj że:

- Dowód gwarancji ważny jest tylko i wyłącznie wraz z dokumentem zakupu opatrzonym w datę sprzedaży oraz pieczęć sprzedawcy
- Grupa montażowa zobowiązana jest po montażu dokonać jednej bezpłatnej regulacji okien.
- Ewentualne reklamacje należy składać pisemnie u sprzedawcy stolarki.
- Sprzedawca ma prawo odmówić przyjęcia reklamacji w przypadku nie uregulowania płatności za dostarczoną stolarkę.

Sposób rozmieszczenia kotów i dybli dla okien białych i kolorowych przedstawia schemat:



A = rozstaw zamocowań
- przy białych oknach z PCV ok. 700 mm
- przy kolorowych oknach z PCV ok. 600 mm

E = odległość od wewnętrznego narożnika profilu
Przy białych profilach:
- odległość od wewnętrznego narożnika ramy ok. 150 mm
- odległość w przypadku słupków i rygli od wewnętrznego narożnika profilu ok. 150 mm
- odległość między klocekmi nośnymi dla konstrukcji przesuwanych nie powinna być większa niż 250 mm.


Przy kolorowych profilach:
- odległość od wewnętrznego narożnika ramy, słupków, rygli 150-200 mm

Pamięj, że użytkownik stolarki ma również wpływ na bezawaryjne funkcjonowanie stolarki. Uprzejmie prosimy o przestrzeganie umieszczonej poniżej instrukcji konserwacji okuć.

Instrukcja konserwacji okuć

Okno to jest wyposażone w najnowszej generacji okucie uchylno-rozwierane Winkhaus activPilot. Wysokiej jakości materiały i precyzyjny wykonania okuć gwarantują długotrwałe i niezawodne funkcjonowanie oraz komfort użytkownika okna. W przypadku uszkodzenia okuć trzeba dokonać wymiany niesprawnych elementów.

Aby okno służyło nam długie lata, wymaga odpowiedniej dbałości i konserwacji:

- należy chronić je przed zanieczyszczeniem pyłem, gipsem lub kurzem podczas prac remontowo-budowlanych
- do czyszczenia okien nie należy używać środków agresywnych, mogących uszkodzić powłokę antykorozyjną okuć,
- przynajmniej 1x w roku wszystkie elementy oznaczone  należy nasmarować olejem do konserwacji okuć.

