



**AWISLIDE**  
**PORTE COULISSANTE À LEVIER**  
*Et encore plus de lumière*

# AWISlide

## NOUVELLE GÉNÉRATION DE PORTES COULISSANTES À LEVIER EN ALUMINIUM AVEC D'EXCELLENTS PARAMÈTRES TECHNIQUES

### QU'EST-CE QUI DISTINGUE NOTRE NOUVEAU SYSTÈME?

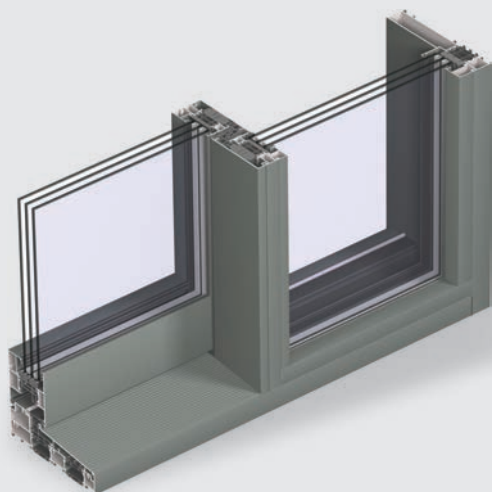
- excellente isolation thermique - conforme aux exigences de la certification Passive House,
- hauteur maximale de la construction de 3600 mm avec des renforts supplémentaires,
- durée de garantie plus longue - 10 ans pour les profilés,
- aspect élégant, moderne et esthétique,
- réduction des profilés d'aluminium visibles,
- plus grande pénétration de la lumière dans la pièce,
- confort d'utilisation et de manutention assuré par un transfert de charge approprié au niveau des chariots de guidage,
- aucun élément de ferrure ne dépasse sur la partie du dormant,
- possibilité d'affleurer le sol avec le profil de seuil pour AWISlide Panoramic,
- meneaux fins de 50 mm en standard,
- possibilité de faire correspondre la couleur de l'AWISlide à la couleur d'autres éléments de menuiserie en aluminium grâce à une large gamme de couleurs disponibles,
- profondeur d'encastrement de 180 mm,
- possibilité de choisir la variante Panoramic - avec une partie fixe vitrée de l'extérieur.

### PARAMETRES THERMIQUES POUR UNE PORTE DE DIMENSIONS 4000X2450 MM

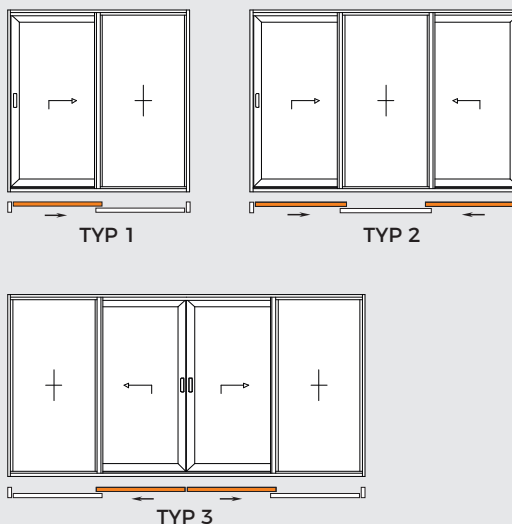
SYSTÈME	THERMIQUE	UW
<b>AWISlide A 180</b>	standard	<b>0,94</b>
<b>AWISlide A 180 Panoramic</b>	standard	<b>0,81</b>
<b>AWISlide A 180 HI</b>	isolé	<b>0,85</b>
<b>AWISlide A 180 HI Panoramic</b>	isolé	<b>0,77</b>

# TYPES DE PORTES AWISLIDE DISPONIBLE DANS L'OFFRE D'AWILUX

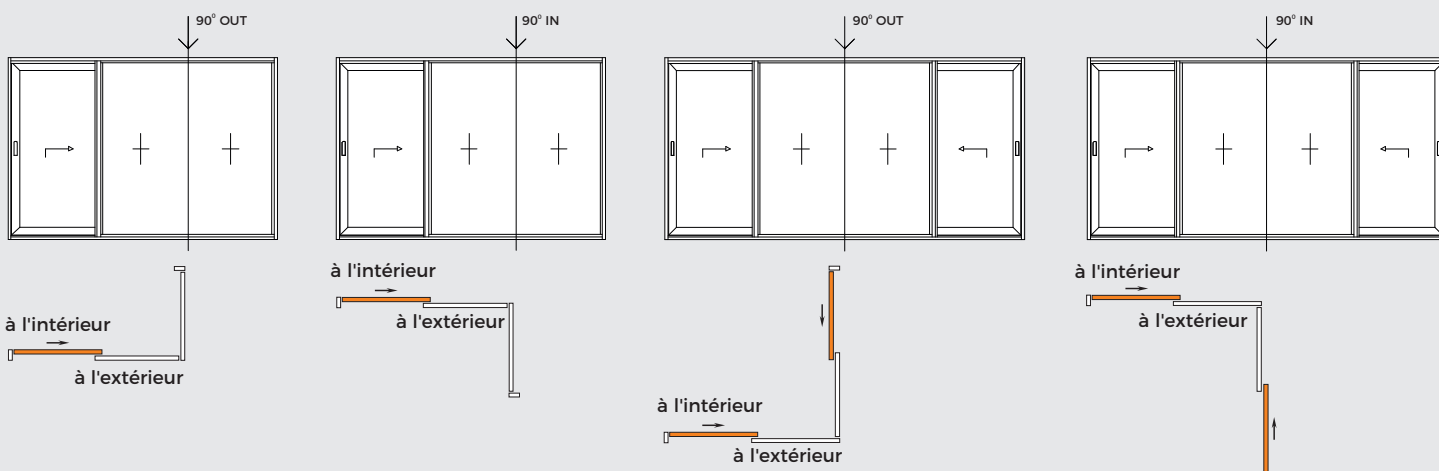
## AWISlide A 180 Panoramic



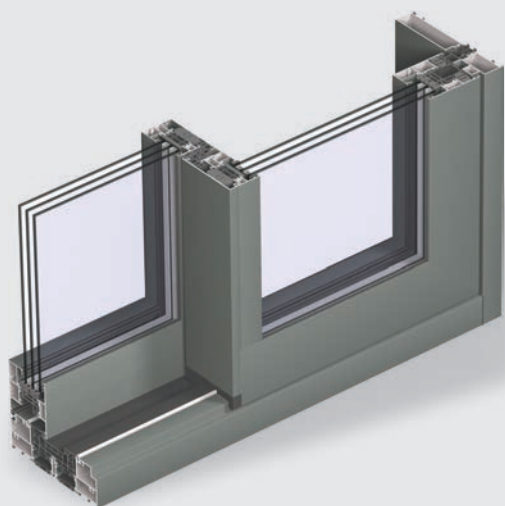
### TYPES DE PORTES:



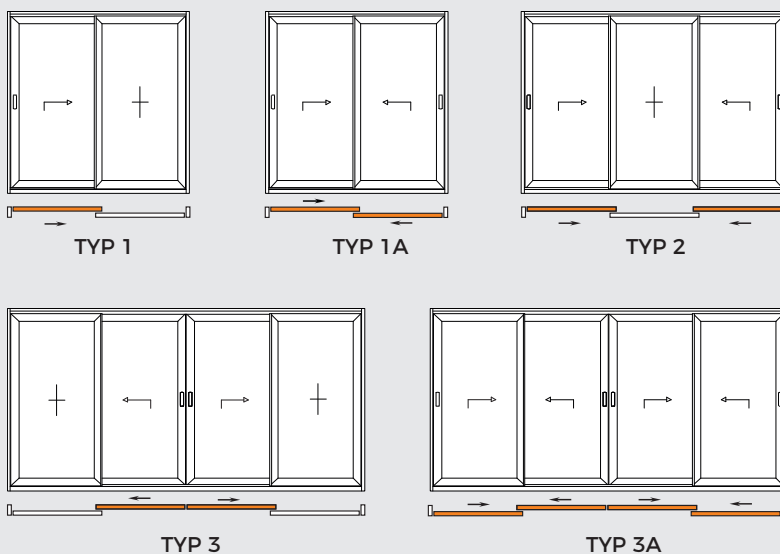
### Versions des assemblages d'angle des vitrages sans profilés de menuiserie:



## AWISlide A 180

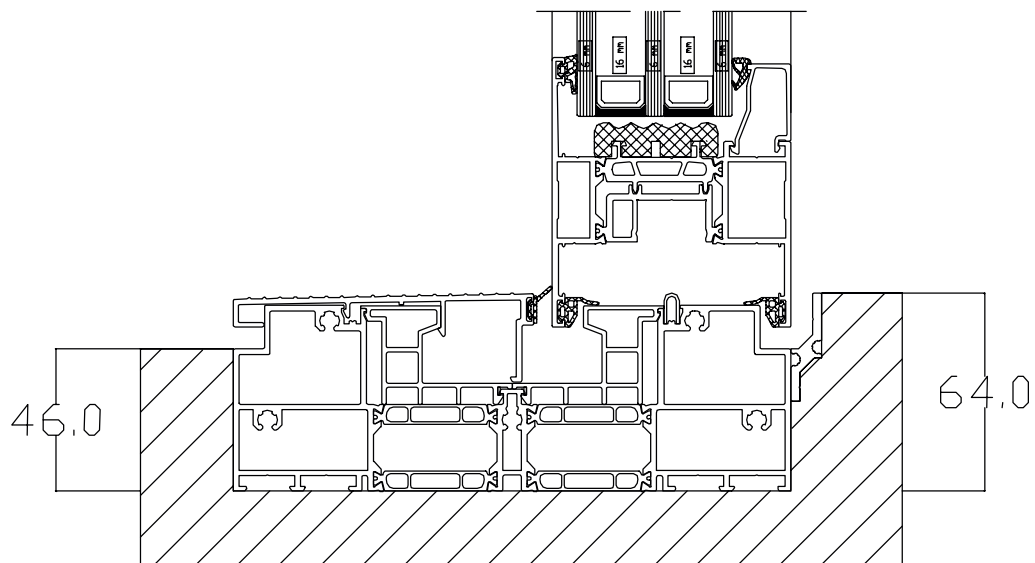


### TYPES DE PORTES:

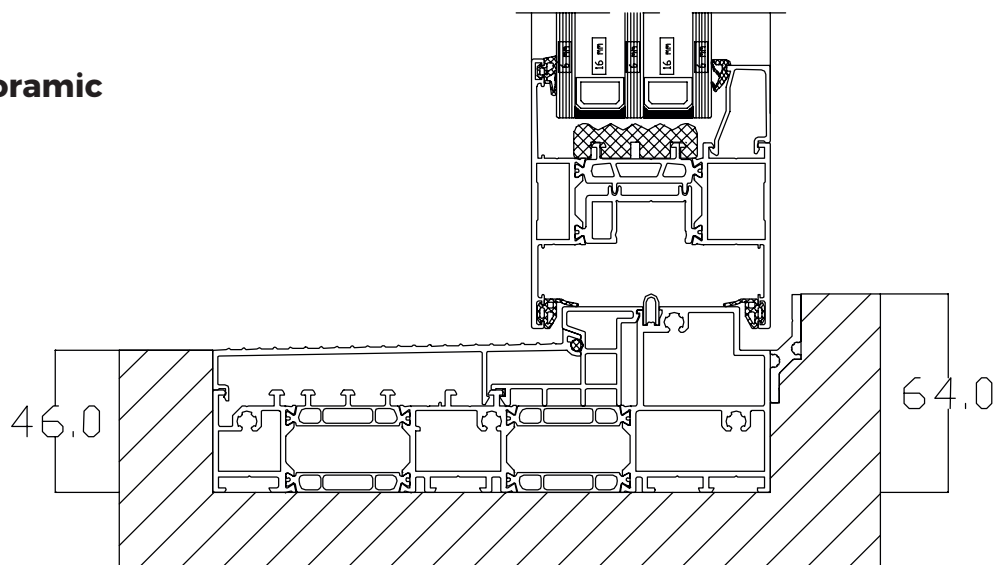


## POSSIBILITÉ DE POSE D'UN SEUIL

### AWISlide A 180 HI



### AWISlide A 180 HI Panoramic



Règles d'installation détaillées se trouvent dans les Solutions de Montage.