

NEUHEIT

Noch mehr Licht!



AWISlide
HEBESCHIEBETÜR

AWISlide

EINE NEUE GENERATION DER HEBESCHIEBETÜREN AUS ALUMINIUM MIT AUSGEZEICHNETEN TECHNISCHEN PARAMETERN

WAS ZEICHNET UNSER NEUES SYSTEM AUS?

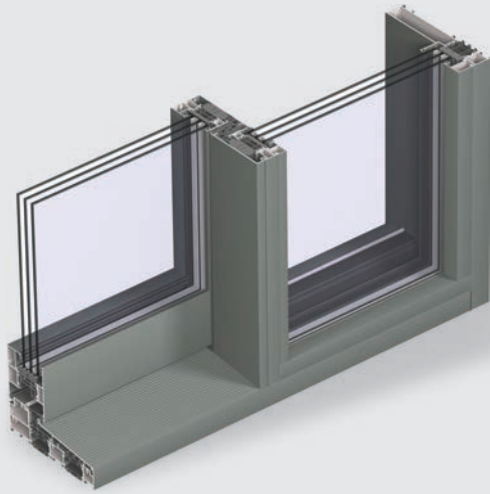
- ausgezeichnete Wärmedämmung, die den Anforderungen an Passive House gerecht ist,
- max. Konstruktionshöhe 3600 mm bei der Anwendung zusätzlicher Verstärkungen,
- längere Garantiezeit - 10 Jahre auf Profile,
- elegantes, modernes und ästhetisches Design,
- reduzierte sichtbare Aluminiumprofile,
- erhöhte Lichtdurchlässigkeit in den Innenraum,
- Bedien- und Nutzungskomfort gesichert durch die richtige Gewichtsübertragung durch die Laufwägen,
- keine überstehenden Beschläge am Rahmenteil,
- die Möglichkeit der Null-Niveau-Schwelle bei AWISlide Panoramic,
- standardmäßig schmale Pfosten - 50 mm,
- die Möglichkeit, die AWISlide-Farbe an andere ALU-Konstruktionen dank der reichen Palette zugänglicher Farben anzupassen,
- die Einbautiefe von 180 mm,
- die Möglichkeit der Wahl von AWISlide Panoramic mit der festen Außenverglasung.

THERMISCHE PARAMETER FÜR HEBESCHIEBETÜR MIT DER ABMESSUNG 4000X2450 MM

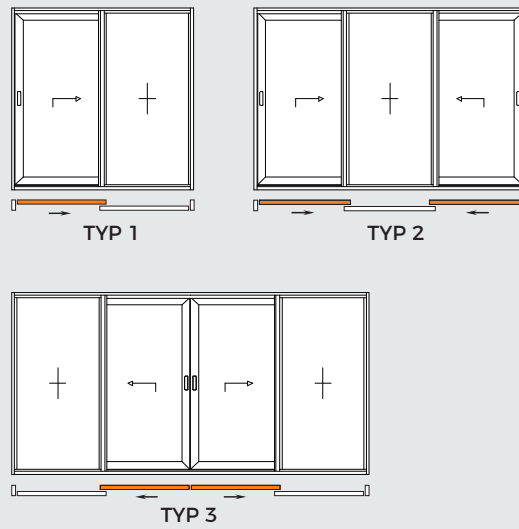
SYSTEM	WÄRMEDÄMMUNG	UW-WERT
AWISlide A 180	Standard	0,94
AWISlide A 180 Panoramic	Standard	0,81
AWISlide A 180 HI	gedämmt	0,85
AWISlide A 180 HI Panoramic	gedämmt	0,77

AWISLIDE-TYPEN IM AWILUX-ANGEBOT

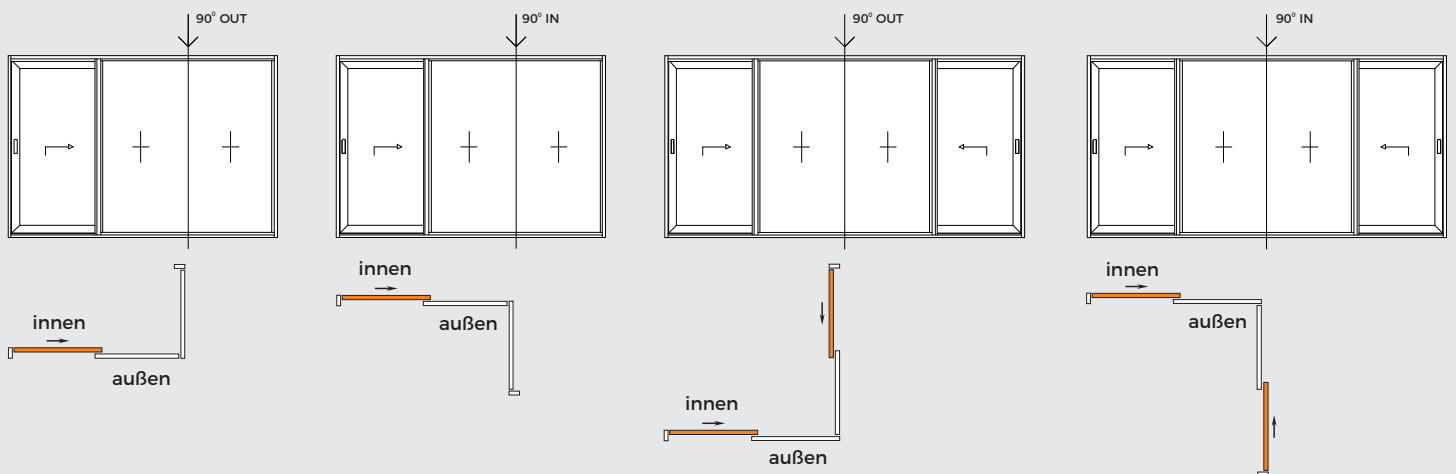
AWISlide A 180 Panoramic



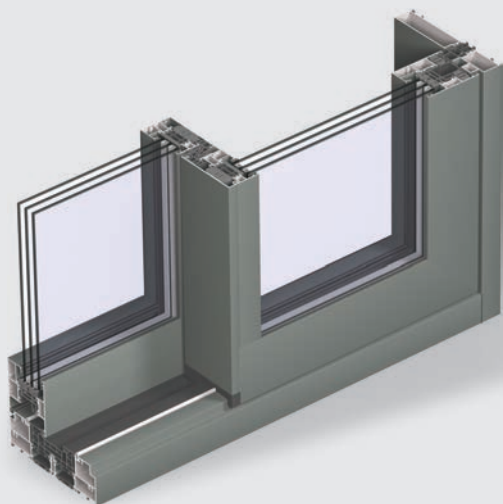
TÜR-TYPEN:



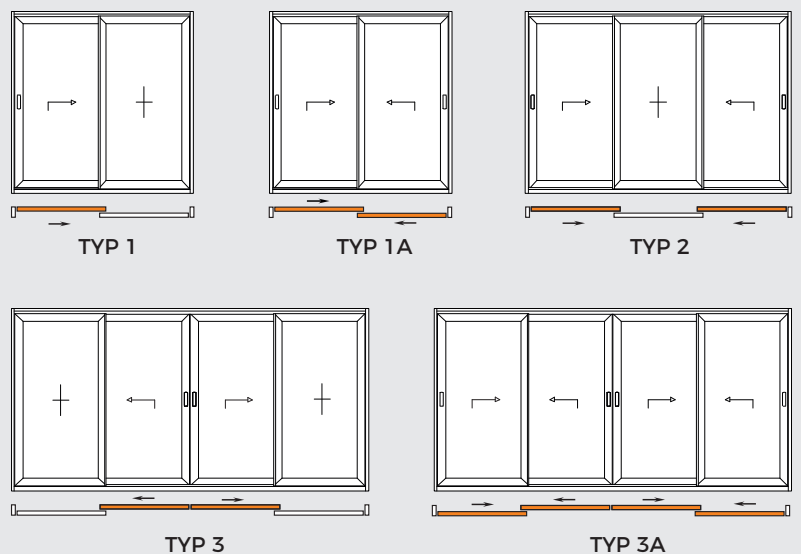
Möglichkeiten der Verbindung mit der Ganzglastecke:



AWISlide A 180

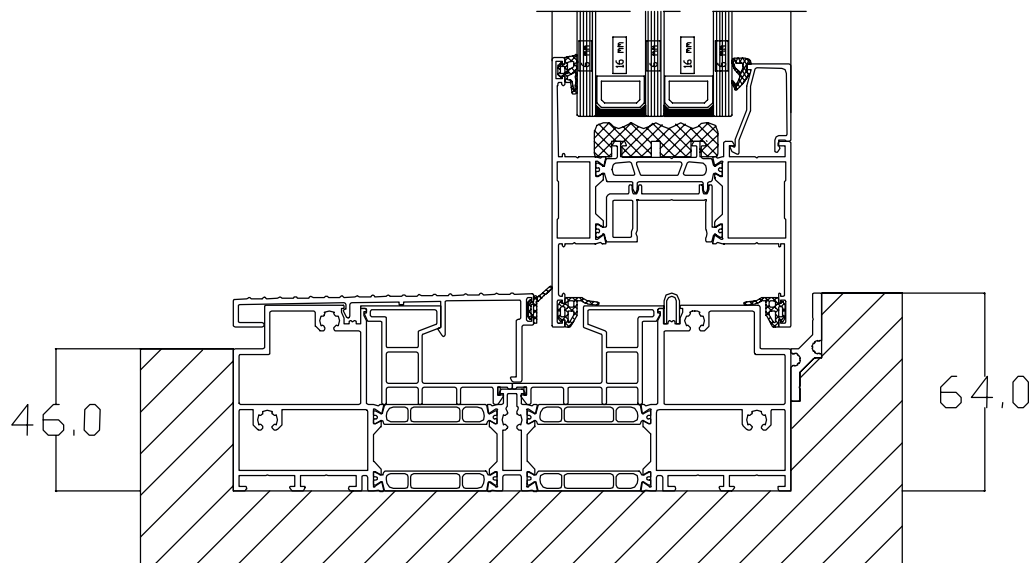


TÜR-TYPEN:

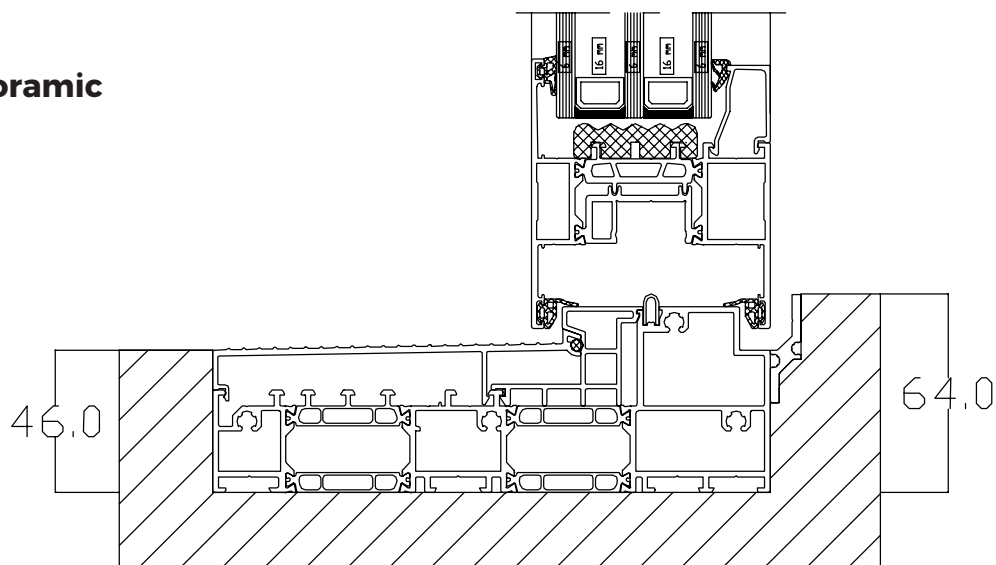


EINBAU DER SCHWELLE - MÖGLICHKEITEN

AWISlide A 180 HI



AWISlide A 180 HI Panoramic



Details zu allen Möglichkeiten des Schwelleneinbaus sind in den Montagelösungen zu finden.