

# INSEKTENSCHUTZ- SCHIEBETÜR

# INSEKTENSCHUTZ-SCHIEBETÜR

- Aluminiumprofile
- Netz aus Glasfaser - standardmäßig in Farbe schwarz
- einflügelige Insektenschutz-Schiebetür mit Rahmen oder zweiflügelige ohne Rahmen können auf Sonderanfrage angefertigt werden
- Max. Gesamtabmessung:  
Breite: 2000 mm; Höhe: 2500 mm

## ERHÄLTICHE FARBEN

### ALU-STRANGPRESSPROFILE:

#### STANDARD

#### RAL

weiß	9003
braun	8017
anthrazit	7016
basaltgrau	7012

#### RENOLIT-FOLIEN

(GEGEN MEHRPREIS):

#### RENOLIT

Golden Oak	2178001
Nussbaum	2178007
Winchester	49240 (cova)

**LACKIERT NACH RAL...**  
(GEGEN MEHRPREIS)  
- AUF ANFRAGE

VORSICHT:  
Ausgeschlossen sind  
Perlfarben,  
metallisierte  
und fluoreszierende  
Farben

RAL

### NETZ:

Standard: schwarz

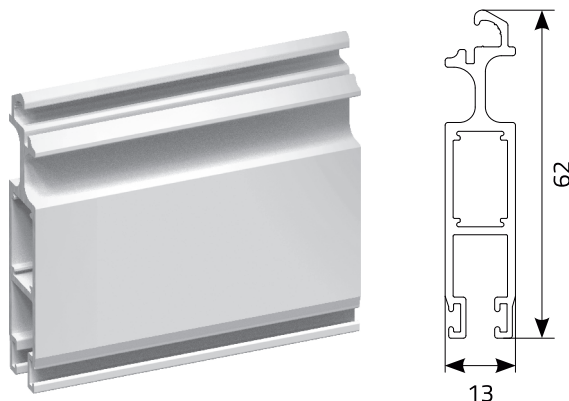
andere:

grau

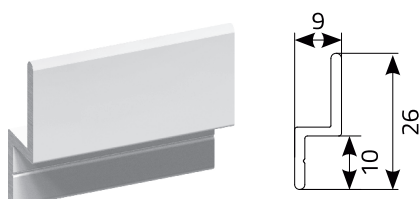
ALU-Netz (gegen Mehrpreis)

## PROFILE DER INSEKTENSCHUTZ-SCHIEBETÜR

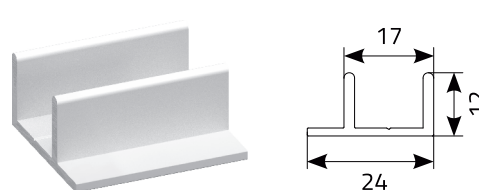
Rahmenprofil "MPR"



Profil der "Z"-Laufschiene



Profil der "U"-Laufschiene



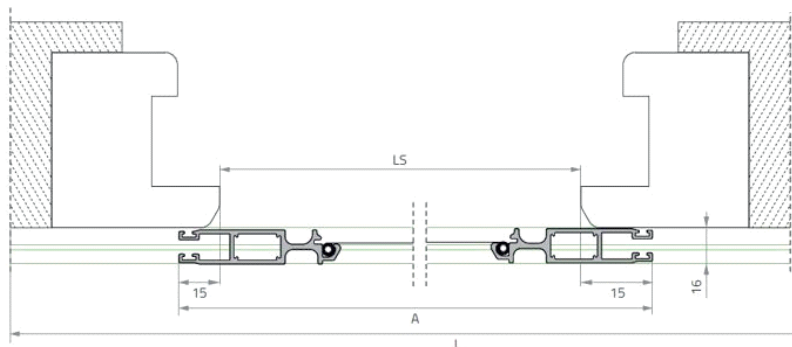
**Typ 1:** mit "Z"-Laufschiene

**Typ 2:** mit "U"-Laufschiene unten - für die Konstruktionen mit der Schwelle

Standardmäßige Länge der Laufschiene (oben + unten) =  $2 \times \text{Breite des Flügels} + 20 \text{ mm}$

Es besteht die Möglichkeit, die Laufschiene (oben + unten) zu verlängern und auf Sonderanfrage zu berechnen.

Breite der Insektenschutz-Schiebetür



Höhe der Insektenschutz-Schiebetür

TYP 1

TYP 2

