

INSEKTENSCHUTZ

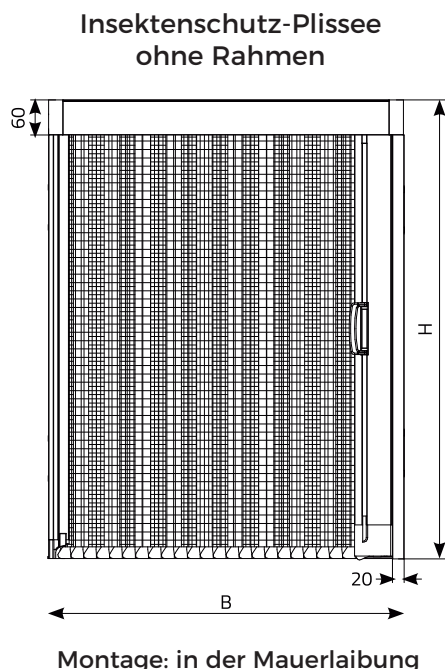
PLISSEE

INSEKTENSCHUTZ-PLISSEE

- das Netz des Plisses wird mit Hilfe spezieller Schnüren angespannt; wird aus hochwertigem PET-Werkstoff angefertigt
- modulare Bauweise ermöglicht die Montage des Plissees im Ein- oder Zweiflügelssystem (Schieberichtung: nach innen oder zur Seite)
- leichte und stabile Moskitonetzführung
- Design mit niedriger Schwelle (untere Schiene mit der Höhe von 4 mm), wodurch Barrieren für ältere und behinderte Menschen beseitigt werden
- Konstruktion aus Aluminium, witterungsbeständig und aus hochwertigen Materialien, die eine lange Lebensdauer des Produkts garantieren
- der bewegliche Teil des Moskitonetzes lässt sich schnell abbauen, um das Plissee in der Nachsaison zu schützen
- das Plissee-Netz ist ausschließlich in der Farbe schwarz erhältlich
- Insektenschutz-Plissees in den Farben: weiß, cremeweiß, braun, anthrazit, silber eloxiert und andere aus der RAL-Palette sind mit schwarzen Zubehörteilen ausgestattet
- Insektenschutz-Plissee mit Rahmen kann auf Sonderanfrage berechnet und angefertigt werden
- Min. Breite: 500 mm

Vorsicht: bei dem Plissee Typ 1 muss die Höhe des Moskitonetzes um mindestens 200 mm größer sein als seine Breite

MONTAGEART / MESSUNG



Bestellmaß (mm) = (Breite B) x (Höhe H)

ERHÄLTICHE FARBEN

ALU-STRANGPRESSPROFILE:

STANDARD

RAL

weiß	9003
cremeweiß	9001
braun	8017
anthrazit	7016
silber eloxiert	
basaltgrau	7012

RENOLIT-FOLIEN

(GEGEN MEHRPREIS):

RENOLIT

Golden Oak	2178001
Nussbaum	2178007
Winchester	49240 (cova)

LACKIERT NACH RAL...
(GEGEN MEHRPREIS)
- AUF ANFRAGE

VORSICHT:
Ausgeschlossen sind
Perlfarben,
metallisierte
und fluoreszierende
Farben

RAL

NETZ:

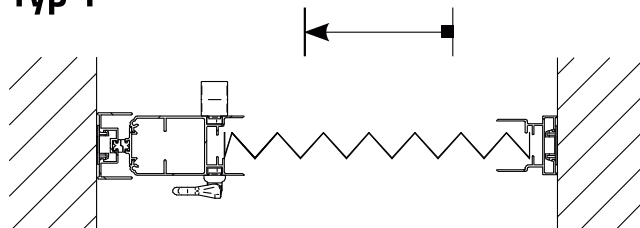
schwarz

KUNSTSTOFF-ZUBEHÖRTEILE:

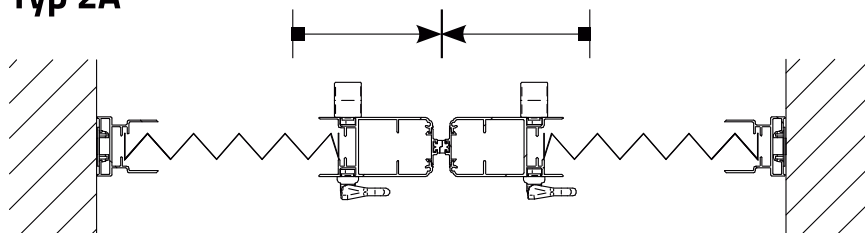
schwarz

TYPEN DER INSEKTENSCHUTZ-PLISSEEN

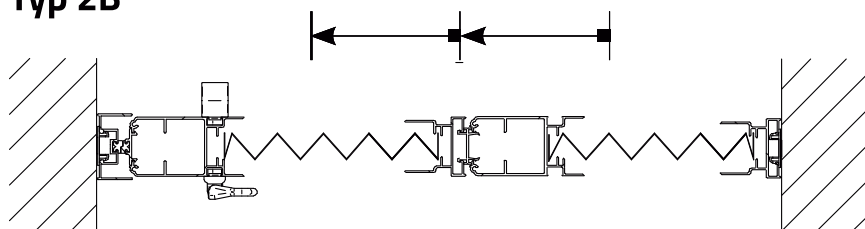
Typ 1



Typ 2A



Typ 2B

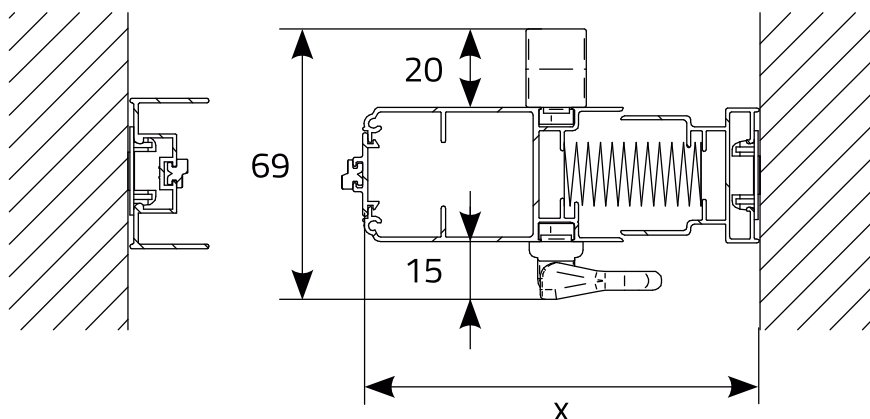


MAX. ABMESSUNGEN

TYP	max. Breite (mm)	max. Höhe (mm)
1	1900	2600
2A, 2B	3800	2600

BREITE DES PAKETS

BREITE DES PLSSEES (MM)	BREITE DES PAKETS NACH DEM ZUSAMMENSCHIEBEN (MM) - X		
	TYP 1	TYP 2A	TYP 2B
500 - 960	115		
961 - 1300			
1301 - 1600	125		
1601 - 1900			
1901 - 2600		125 x 2	250
2601 - 3800			



Nach dem Zusammenschieben des Moskitonetzes kann aufgrund der Federkraft des gefalteten Netzes ein Spalt von 20 mm zwischen den Profilen entstehen.